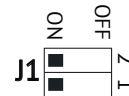


Ручная схема регулирования конвекторов Varmann Ntherm Electro позволяет осуществлять регулирование температуры нагретого в теплообменнике воздуха в автоматическом режиме. Температура нагретого воздуха устанавливается переменным резистором R1.

Силовую плату управления ТЭН тип 201103A необходимо перевести в режим работы от датчика температуры воздуха: J1.1-ON, J1.2-ON



**Внимание! Опасность поражения током!**

Все работы по установке и электрическому подключению конвектора и настенного регулятора должны проводиться при отсутствии сетевого питания. Монтаж должен выполняться только квалифицированным электриком в соответствии с существующими нормами и правилами электромонтажа.

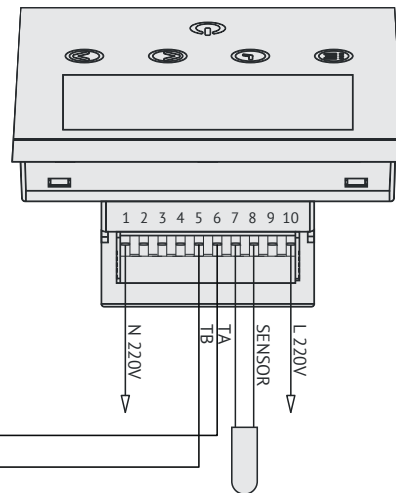
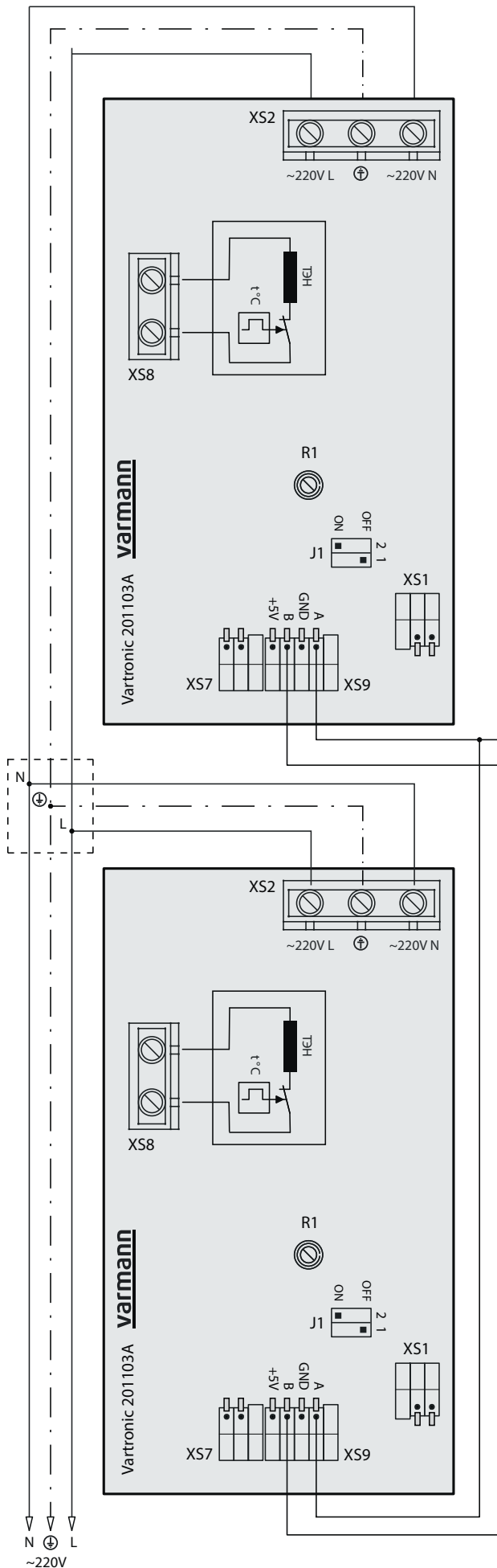
Должен быть предусмотрен автомат, контролирующий ток утечки, RCD-автоматический выключатель, срабатывающий при появлении тока утечки с пределом срабатывания не более 30 мА.

Попадание влаги, пыли и монтажного мусора внутрь электрических коробок исключается.

Настенный регулятор 703101 и 703102 осуществляет регулирование температуры воздуха в помещении посредством подачи сигнала на силовую плату включения ТЭН в зависимости от установленной температуры.

**Маркировка выводов регулятора 703101, 703102:**

- 1 - питание регулятора 220 В (нейтраль);
- 2 - нормально закрытый контакт коммутационного реле 2А;
- 3 - нормально открытый контакт коммутационного реле 2А;
- 4 - нейтраль коммутационного реле 2А;
- 5 - сухой контакт оптрона 20 мА;
- 6 - сухой контакт оптрона 20 мА;
- 7 - подключение внешнего датчика температуры тип 100001;
- 8 - подключение внешнего датчика температуры тип 100001;
- 9 - внешнее питание регулятора +5 В;
- 10 - питание регулятора 220 В (фаза).



Подключение настенного регулятора к базовым платам конвекторов осуществляется в разъем логического входа XS4. Для соединительных линий требуется четырехжильный, экранированный кабель IV (St) Y 2 x 2 x 0,8. Длина соединительной линии не ограничена. Количество конвекторов подключенных на один настенный регулятор Vartronic 703101 и 703102 - не ограничено.

Для перевода базовой платы конвектора в режим управления через логический вход, необходимо установить положение микропереключателей **J1.1-OFF, J1.2-ON**



Перед подачей напряжения на базовую плату, внимательно проверьте правильность подключения настенного регулятора, последовательность проводов кабеля данных как в самом регуляторе, так и в базовой плате.

**Внимание! Опасность поражения током!**

Все работы по установке и электрическому подключению конвектора и настенного регулятора должны проводиться при отсутствии сетевого питания. Монтаж должен выполняться только квалифицированным электриком в соответствии с существующими нормами и правилами электромонтажа.

Должен быть предусмотрен автомат, контролирующий ток утечки, RCD-автоматический выключатель, срабатывающий при появлении тока утечки с пределом срабатывания не более 30 мА.

Попадание влаги, пыли и монтажного мусора внутрь электрических коробок исключается.

Для получения подробной информации по работе с настенным регулятором воспользуйтесь инструкцией по монтажу и эксплуатации.